


Código			FORMATO			
10-10.2-F-006-v.2			Formato adenda modificatoria			
Fecha de emisión						
21	07	2016				

Elaborado por: José Alberto Velasquez Arévalo Auxiliar XII Gerencia de Abastecimiento	Revisado por: María Victoria Zambrano Ibarra Profesional especializado II Gerencia de Abastecimiento	Aprobado por: Adriana Martínez Sánchez Gerente de Abastecimiento Vicepresidencia de Capital Humano y Cadena de Abastecimiento
---	--	--

EMPRESA DE TELECOMUNICACIONES DE BOGOTÁ S.A E.S.P

INVITACIÓN PUBLICA N° 7200000147

SUMINISTRO DE EQUIPOS TERMINALES DE CLIENTE TIPO ONT (OPTICAL NODE TERMINAL) EN UN KIT, CON DIFERENTES CARACTERÍSTICAS FÍSICAS Y TÉCNICAS, QUE DEBE INCLUIR EL HARDWARE, FIRMWARE Y LICENCIAMIENTO REQUERIDO DEBIDAMENTE INTEGRADAS E INTEROPERABLES CON LA RED GPON DE ETB CON EQUIPOS TIPO OLT EN PRODUCCIÓN Y CON LAS PLATAFORMAS DE GESTIÓN ASOCIADAS, PARA LOS SIGUIENTES GRUPOS. GRUPO 1 - ONT TIPO 1: ONT GPON, DE UN SOLO PUERTO GIGA ETHERNET EN CONFIGURACIÓN BRIDGE. GRUPO 2 - ONT TIPO 2: ONT GPON, CON MÍNIMO CUATRO PUERTOS GIGA ETHERNET, MÍNIMO UN PUERTO FXS Y CON INTERFAZ DUAL BAND WIFI 5 802.11B/G/N/AC. GRUPO 3: ONT TIPO 3: ONT GPON, CON MÍNIMO CUATRO PUERTOS GIGA ETHERNET, MÍNIMO UN PUERTO FXS Y CON INTERFAZ DUAL BAND WIFI 6 802.11B/G/N/AX

ADENDA N° 3

Conforme con lo establecido en el numeral **1.12 ACLARACIONES O MODIFICACIONES A LOS TÉRMINOS DE REFERENCIA**, del capítulo jurídico, mediante la presente adenda se modifica lo siguiente:

1. Se modifica el numeral 1.4 “manifestación de interés”, como sigue:

El (los) interesado (s) en participar en el presente proceso de selección, deberán diligenciar y entregar la comunicación de manifestación de interés anexa a los presentes términos de referencia, para ser incorporados en el evento en la plataforma SAP ARIBA, con el fin de crear el usuario y facilitar el acceso a la herramienta. Para tal efecto, deberá remitir dicha comunicación a la cuenta de correo (diligenciar cuenta de correo electrónico generada por SAP ARIBA particularmente para este proceso).

Dicha manifestación, será exigida de forma individual para los oferentes plurales que conformen su oferta en unión temporal, consorcio u otras y adicionalmente a nombre de la figura asociativa.

Si el oferente individual o plural no realiza la manifestación de interés conforme lo aquí dispuesto, no podrá presentar oferta en el presente proceso.

2. Se prorroga la etapa de Presentación de Ofertas hasta el 21 de noviembre de 2022, en consecuencia, se modifica el cronograma del proceso así:

ACTUACIÓN	FECHA
Publicación términos de referencia	19 de octubre 2022
Solicitud de aclaraciones o modificaciones a los términos de referencia: (9 días)	Hasta el 01 de noviembre 2022
Respuestas a las aclaraciones formuladas: (5 días)	Hasta el 09 de noviembre 2022
<u>Entrega comunicación de manifestación de interés: (3 días) tiempo incluido en la etapa de entrega de ofertas</u>	<u>Hasta el 16 de noviembre 2022</u>
<u>Fecha y hora para presentación de ofertas (7 días) vencida la etapa de respuestas a las aclaraciones.</u>	<u>Hasta el 21 de noviembre 2022, desde las 08 horas, hasta las 09 horas en términos del artículo 829 del Código de Comercio Colombiano</u>

ACTUACIÓN	FECHA
FASE 1: Etapa evaluación de ofertas, entrega preconfiguración e información del orden de pruebas (23 días) así: <ul style="list-style-type: none"> Evaluación de ofertas: requerimientos técnicos, jurídicos y financieros: (15 días). ✓ Entrega de preconfiguración por parte de ETB: (3 días) *<u>tiempo incluido en la etapa evaluación de ofertas.</u> Información del orden para la ejecución de pruebas con los oferentes hábiles. (8 días) 	Hasta el 13 de diciembre 2022
	<i>Hasta el 24 de noviembre 2022*</i>
	Hasta el 23 de diciembre 2022
FASE 2: Etapa de pruebas con oferentes hábiles y consolidación de evaluación técnica: (30 días) así: <ul style="list-style-type: none"> Entrega y ejecución de pruebas versión Firmware operativo (Pruebas): (15 días) Período de requerimientos para ejecución de pruebas versión Firmware operativo subsanación: (10 días). Entrega evaluación técnica "Integración". (5 días). 	Hasta el 16 de enero 2023
	Hasta el 30 de enero 2023
	Hasta el 06 de febrero 2023
Negociación: (10 días) .	Hasta el 20 de febrero 2023
Adjudicación: (15 días) .	Hasta el 13 de marzo 2023
Elaboración del contrato: (6 días)	Hasta el 22 de marzo 2023
Suscripción del contrato por parte de ETB: (6 días) .	Hasta el 30 de marzo 2023
Suscripción del contrato por parte del contratista: (3 días) .	Hasta el 04 de abril 2023

3. Se modifica el numeral 1.28 "negociación", así:

ETB podrá adelantar una etapa de negociación dentro del plazo estipulado en el cronograma con todos los oferentes cuya oferta haya resultado hábil luego del estudio jurídico, económico y técnico, y que hayan pasado el estudio de homologación de proveedores, al igual que el estudio de inhabilidades e incompatibilidades, seguridad y/o debida diligencia de los proveedores, socios, apoderados, representantes legales, según aplique, de acuerdo con la política financiera de ETB publicada en la página www.etb.com, con el propósito de obtener ventajas económicas. El mecanismo de negociación será definido por la Gerencia de Abastecimiento de ETB, según el análisis que realice con el fin de propender por adjudicación con precios uniformes.

- Tradicional, esto es, solicitando la presentación de contraofertas a través de los eventos que se creen en la herramienta SAP ARIBA.
- Conformación dinámica de ofertas, la cual se desarrollará dentro del plazo establecido, cuya oferta inicial podrá ser mejorada mediante la formulación de posturas sucesivas, hasta la conformación de la oferta definitiva, entendiendo por definitiva la última presentada por cada variable en el transcurso de la reunión

que se convoque para tal fin. Para todos los efectos, se tomará como definitiva la propuesta de la oferta inicial o de la última postura de aquel oferente que no haya hecho uso de su derecho a presentar postura.

En cualquiera de los dos casos, ETB convocará por SAP ARIBA los oferentes hábiles, indicando fecha, hora y demás aspectos que se consideren necesarios.

Únicamente podrán asistir a las reuniones de negociación, el representante legal del Oferente o su apoderado debidamente facultado para adoptar decisiones, y máximo 2 personas más. Se verificará que sus representantes cuenten con las debidas facultades.

Las contraofertas o las posturas no podrán contener precios unitarios superiores a los ofertados inicialmente o en la contraoferta o postura anterior, aun cuando el valor total de la oferta resulte inferior. En este caso, la postura NO se tendrá en cuenta en el estudio de la contraoferta y ETB ajustará el precio unitario respectivo, con base en la oferta inicial o la postura anterior y como producto de ello efectuará la corrección del precio total de la oferta.

En caso de que los oferentes decidan ofrecer descuentos estos deben realizarse y ser aplicados a los precios unitarios ofertados.

Considerando que la negociación es netamente económica, ETB en ningún caso aceptará durante esta etapa cualquier documento o texto que contenga condicionamientos y en consecuencia, no será objeto de revisión alguna. Por tanto, el oferente con la presentación de sus contraofertas acepta de manera expresa esta condición y se obliga a los precios de su contraoferta en caso de ser adjudicado del contrato.

Para la asignación de puntajes técnicos, sólo se tendrá en cuenta la documentación aportada en la oferta a más tardar a la fecha y hora de presentación de ofertas. No será tenida en cuenta la información aportada con posterioridad a esa fecha; los puntajes técnicos no serán modificados en negociación.

4. Se modifica el **Numeral 3.7.6.5**, quedando de la siguiente manera, el cual reemplaza en su integridad el contenido del citado numeral de los términos de referencia:

3.7.6.5 ETB requiere que la ONT funcione correctamente en su módulo óptico embebido para su conexión en un rango de Transmisión de +0.5~+5dBm (Class B+).

5. Se modifica el **Numeral 3.8.6.5**, quedando de la siguiente manera, el cual reemplaza en su integridad el contenido del citado numeral de los términos de referencia:

3.8.6.5 ETB requiere que la ONT funcione correctamente en su módulo óptico embebido para su conexión en un rango de Transmisión de +0.5~+5dBm (Class B+).

6. Se modifica el **Numeral 3.9.6.5**, quedando de la siguiente manera, el cual reemplaza en su integridad el contenido del citado numeral de los términos de referencia:

3.9.6.5 ETB requiere que la ONT funcione correctamente en su módulo óptico embebido para su conexión en un rango de Transmisión de +0.5~+5dBm (Class B+).

7. Se modifica el **Numeral 3.7.6.6**, quedando de la siguiente manera, el cual reemplaza en su integridad el contenido del citado numeral de los términos de referencia:

3.7.6.6 ETB requiere que la ONT funcione correctamente en su módulo óptico embebido para su conexión en un valor mínimo de sensibilidad en la recepción de -27 dBm (Class B+).

8. Se modifica el **Numeral 3.8.6.6**, quedando de la siguiente manera, el cual reemplaza en su integridad el contenido del citado numeral de los términos de referencia:

3.8.6.6 ETB requiere que la ONT funcione correctamente en su módulo óptico embebido para su conexión en un valor mínimo de sensibilidad en la recepción de -27 dBm (Class B+).

9. Se modifica el **Numeral 3.9.6.6**, quedando de la siguiente manera, el cual reemplaza en su integridad el contenido del citado numeral de los términos de referencia:

3.9.6.6 ETB requiere que la ONT funcione correctamente en su módulo óptico embebido para su conexión en un valor mínimo de sensibilidad en la recepción de -27 dBm (Class B+).

10. Se modifica el **Numeral 3.8.18.28**, quedando de la siguiente manera, el cual reemplaza en su integridad el contenido del citado numeral de los términos de referencia:

3.8.18.28 ETB requiere que las ONT puedan trabajar con la configuración de canales para Colombia. (11 canales para la banda 2.4 GHz y canales de la banda UNII 1, y UNII 3 en la banda de 5 GHz para le región Américas, En caso de en caso de tener habilitados los canales de las bandas U-NII2 y U-NII2 extendida, la ONT debe soportar 802.11h (DFS Selección dinámica de frecuencias) y TCP (Control de potencia de transmisión).

11. Se modifica el **Numeral 3.9.18.28**, quedando de la siguiente manera, el cual reemplaza en su integridad el contenido del citado numeral de los términos de referencia:

3.9.18.28 ETB requiere que las ONT puedan trabajar con la configuración de canales para Colombia. (11 canales para la banda 2.4 GHz y canales de la banda UNII 1, y UNII 3 en la banda de 5 GHz para le región Américas, En caso de en caso de tener habilitados los canales de las bandas U-NII2 y U-NII2 extendida, la ONT debe soportar 802.11h (DFS Selección dinámica de frecuencias) y TCP (Control de potencia de transmisión).

12. Se modifica el **Numeral 3.8.12.13**, quedando de la siguiente manera, el cual reemplaza en su integridad el contenido del citado numeral de los términos de referencia:

3.8.12.13 ETB requiere que la ONT cumpla con los siguientes protocolos de la familia TR en las ONT:

- 3.8.12.13.1 TR-069 CPE WAN Management Protocol.
- 3.8.12.13.2 TR-098 Gateway Device Version 1.1 Data Model for TR-069.
- 3.8.12.13.3 TR-104 DSL HomeTM Provisioning Parameters for VoIP CPE.
- 3.8.12.13.4 TR-142 TR-069 Framework for GPON.
- 3.8.12.13.5 TR-143 Enabling Network Throughput Performance Tests and Statistical Monitoring.
- 3.8.12.13.6 TR-156 Using GPON Access in the context of TR-101.
- 3.8.12.13.7 TR-247 Abstract Test Plan for GPON ONU Conformance.
- 3.8.12.13.8 TR-106 DSL Home TM Data Model Template for TR-069 Enabled Devices.
- 3.8.12.13.9 TR-111 Applying TR-069 to Remote Management of Home Networking Devices.

13. Se modifica el **Numeral 3.9.12.13**, quedando de la siguiente manera, el cual reemplaza en su integridad el contenido del citado numeral de los términos de referencia:

3.9.12.13 ETB requiere que la ONT cumpla con los siguientes protocolos de la familia TR en las ONT:

- a. TR-069 CPE WAN Management Protocol.
- b. TR-098 Gateway Device Version 1.1 Data Model for TR-069.
- c. TR-104 DSL HomeTM Provisioning Parameters for VoIP CPE.
- d. TR-142 TR-069 Framework for GPON.
- e. TR-143 Enabling Network Throughput Performance Tests and Statistical Monitoring.
- f. TR-156 Using GPON Access in the context of TR-101.
- g. TR-247 Abstract Test Plan for GPON ONU Conformance.
- h. TR-106 DSL Home TM Data Model Template for TR-069 Enabled Devices.
- i. TR-111 Applying TR-069 to Remote Management of Home Networking Devices.

14. **Numeral 3.8.12.14**, quedando de la siguiente manera, el cual reemplaza en su integridad el contenido del citado numeral de los términos de referencia:

3.8.12.14 ETB requiere que el OFERENTE indique si la ONT cumple con las siguientes recomendaciones. En caso de no tenerlas implementadas el CONTRATISTA se obliga a implementarlas por petición de ETB en un tiempo no superior a 120 días después de la solicitud de ETB:

3.8.12.14.1 TR-157 Component Objects for CWMP.

3.8.12.14.2 TR-177 IPv6 in the context of TR-101.

3.8.12.14.3 TR-187 IPv6 for PPP Broadband Access.

15. Se modifica el **Numeral 3.9.12.14**, quedando de la siguiente manera, el cual reemplaza en su integridad el contenido del citado numeral de los términos de referencia:

3.9.12.14 ETB requiere que el OFERENTE indique si la ONT cumple con las siguientes recomendaciones. En caso de no tenerlas implementadas el CONTRATISTA se obliga a implementarlas por petición de ETB en un tiempo no superior a 120 días después de la solicitud de ETB:

a. TR-157 Component Objects for CWMP.

b. TR-177 IPv6 in the context of TR-101.

c. TR-187 IPv6 for PPP Broadband Access

16. Se modifica el **Numeral 3.8.18.8**, quedando de la siguiente manera, el cual reemplaza en su integridad el contenido del citado numeral de los términos de referencia:

3.8.18.8 ETB requiere que para 802.11n (2.4GHz) la interfaz de la ONT maneje mínimo dos (2) stream de datos, un MCS index de 15, para una velocidad de 300 Mbps.

17. Se modifica el **Numeral 3.8.18.9**, quedando de la siguiente manera, el cual reemplaza en su integridad el contenido del citado numeral de los términos de referencia:

3.8.18.9 ETB requiere que para 802.11ac (5GHz) la interfaz de la ONT maneje mínimo dos (2) stream de datos, un MSC index de 9, para una velocidad de 866.7 Mbps.

18. Se modifica el **Numeral 3.9.18.8**, quedando de la siguiente manera, el cual reemplaza en su integridad el contenido del citado numeral de los términos de referencia:

3.9.18.8 ETB requiere que la interfaz 802.11ax (2.4GHz) maneje mínimo dos (2) stream de datos, un MCS index de 11 para una velocidad de 573.5 Mbps.

19. Se modifica el **Numeral 3.9.18.9**, quedando de la siguiente manera, el cual reemplaza en su integridad el contenido del citado numeral de los términos de referencia:

3.9.18.9 ETB requiere que para 802.11ax (5GHz) la interfaz de la ONT maneje mínimo dos (2) stream de datos, un MSC index de 11, para una velocidad de 1.2 Gbps.

20. Se modifica el **Numeral 3.8.18.18**, quedando de la siguiente manera, el cual reemplaza en su integridad el contenido del citado numeral de los términos de referencia:

3.8.18.18 ETB requiere que las ONT permitan la configuración de modo de seguridad con protocolos de autenticación: WPA/WPA2 más mecanismos de cifrado TKIP/AES para las bandas de 2.4 GHz y 5 GHz.

21. Se modifica la **Figura 6**, quedando de la siguiente manera, el cual reemplaza en su integridad el contenido del citado numeral de los términos de referencia:

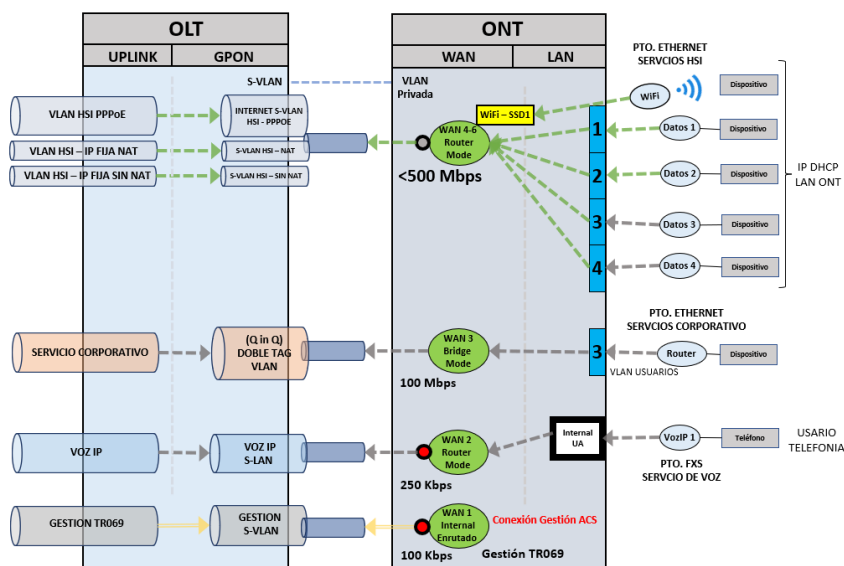


Figura 6. Servicios ONT Tipo 2 sin TV.

22. Se modifica el **Numeral 3.7.9.7**, quedando de la siguiente manera, el cual reemplaza en su integridad el contenido del citado numeral de los términos de referencia:

3.7.9.7 ETB requiere que el OFERENTE indique si la ONT soporta longitud variable de OMCI.

23. Se modifica el **Numeral 3.8.9.7**, quedando de la siguiente manera, el cual reemplaza en su integridad el contenido del citado numeral de los términos de referencia:

3.8.9.7 ETB requiere que el OFERENTE indique si la ONT soporta longitud variable de OMCI.

24. Se modifica el **Numeral 3.9.9.7**, quedando de la siguiente manera, el cual reemplaza en su integridad el contenido del citado numeral de los términos de referencia:

3.9.9.7 ETB requiere que el OFERENTE indique si la ONT soporta longitud variable de OMCI.

25. Se modifica el **Numeral 3.15.1.5**, quedando de la siguiente manera, el cual reemplaza en su integridad el contenido del citado numeral de los términos de referencia:

3.15.1.5 ETB requiere que, para las experiencias anteriormente solicitadas, en el caso del OFERENTE en la venta y suministro de terminales ONT, AP y/o XDSL y en el caso del OFERENTE/FABRICANTE para la integración de terminales ONT, se debe acreditar por medio de certificaciones no mayores a 5 años contados a partir de la fecha de presentación de oferta, las cuales deben contener por lo menos la siguiente información:

- Nombre del cliente a quien se les vendió los terminales.
- Fecha del suministro de los terminales.
- Fecha de expedición de la certificación.
- Cantidad de terminales suministradas.
- Para el caso de integración se debe indicar si la ONT es integrada a una OLT de diferente fabricante.
- Nombre de la persona en el cliente que puede dar validez de la certificación, así como sus datos de contacto: teléfono y cuenta de correo electrónico.

26. Se modifica el **Numeral 3.15.1.2**, quedando de la siguiente manera, el cual reemplaza en su integridad el contenido del citado numeral de los términos de referencia:

ETB REQUIERE que en caso de que el OFERENTE presente certificaciones donde haya participado como miembro de consorcios o uniones temporales, estas certificaciones deben incluir los porcentajes de

participación y las actividades bajo su responsabilidad dentro de la implementación certificada. Esto con el fin de evaluar con el mismo porcentaje.

FIN ADENDA

Versión	Descripción del Cambio	Fecha del Cambio
1.0	Creación del documento	07/07/2014
2.0	Inclusión código del dominio y actualización a nuevo formato	21/07/2016