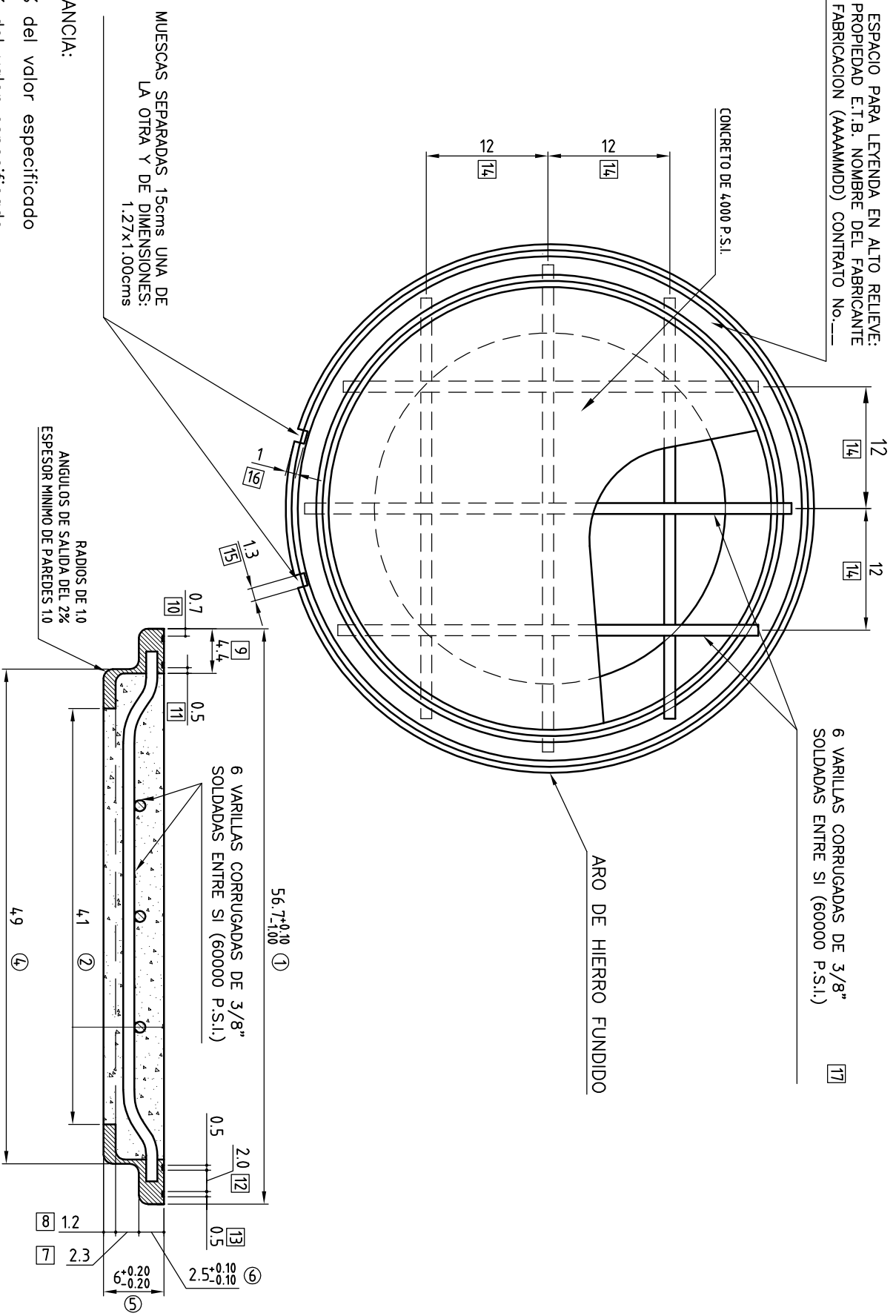


ESPACIO PARA LEYENDA EN ALTO RELIEVE:  
 PROPIEDAD E.T.B. NOMBRE DEL FABRICANTE  
 FECHA FABRICACION (AAAAAMDD) CONTRATO No. \_\_\_\_

6 VARILLAS CORRUGADAS DE 3/8"  
 SOLDADAS ENTRE SI (60000 P.S.I.)

CONCRETO DE 4000 P.S.I.

ARO DE HIERRO FUNDIDO



MUESCAS SEPARADAS 15cms UNA DE LA OTRA Y DE DIMENSIONES: 1.27x1.00cms

TOLERANCIA:

- △ ± 2% del valor especificado
- ± 5% del valor especificado

04	SCD No. 04.02	H. SUAREZ	M.BARON	23/07/2009	ESCALA: S.E.	LABORATORIO DE REDES Y CAPACITACION		
03	SCD No. 004.1	L. MUNEVAR	R.PULIDO	20/04/2006	U. MEDIDA: cm	TAPA REDONDA		
02	SCD No.0025	L. MUNEVAR	R.PULIDO	09/01/2002	TOLERANCIA: ±0.02	REVISION: 04	FECHA: 23/07/2009	HOJA: 01/01
REV.	DESCRIPCION	APROBO	DIBUJO	FECHA	DOC. REFERENCIA	PLANO No.:	004-0178	

