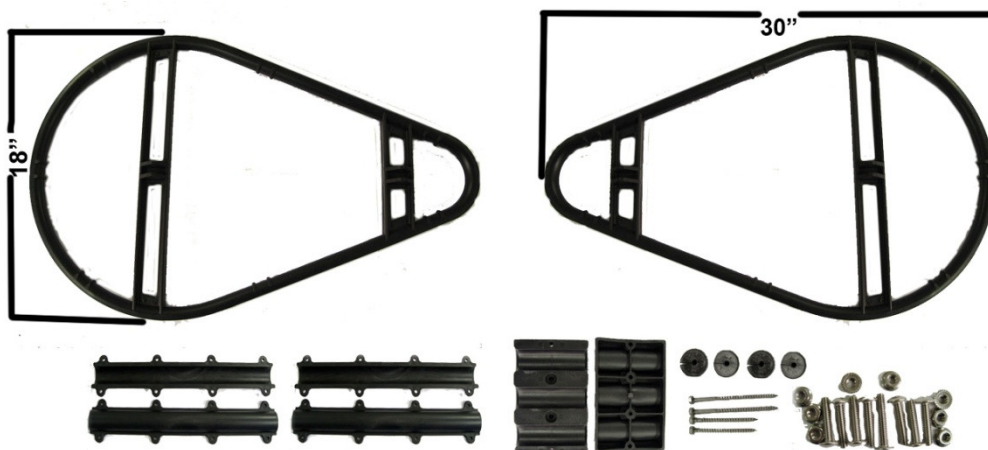


Especificación Técnica Pie de Nieve - Raqueta para Reserva de Cable Fibra Óptica Ingeniería de Elementos de Red	Documento N°: 012-0639
	Revisión: 00

Registro de Revisiones				
Revisión	Descripción del Cambio	Aprobó	Autor	Fecha Aprobación
0	Emisión original del documento.	H. Suárez	H. Suárez	22/07/2013

1. Objeto.

Esta especificación tiene por objeto establecer los requisitos que deben cumplir las raquetas para reserva de cable de fibra óptica, a ser usadas en operaciones colocación de cables de fibra óptica en la planta externa de la red FTTH de ETB.



2. Alcance

Esta especificación se aplica las raquetas para reserva de cable de fibra óptica, usadas a la intemperie en la colocación aérea de cables de fibra óptica.

3. Descripción

Las raquetas para reserva de cable de fibra óptica, tienen como función principal almacenar

la reserva a dejar en un tramo determinado.

4. Requisitos físicos

4.1 Las raquetas para reserva de cable de fibra óptica deberán estar diseñadas para ser usadas en las condiciones de terreno (intemperie) e incluir todos los accesorios para su correcto funcionamiento y cumplir entre otros las siguientes características:

1. Material: Polímero termo plástico con protección UV
2. Bastidores de almacenamiento de 18 "
3. Dimensiones 18" X 30"
4. Diámetro de cable de 0.400 " a 1.00 " (10 mm a 25 mm).
5. Manga de montaje en Mitades
6. Cauchos de retención.
7. Tornillo Acero Inoxidable
8. Tuercas de acero inoxidable
9. Tornillos de ¼" con arandelas planas

5. Identificación

5.1 Las raquetas para reserva de cable de fibra óptica, se identificarán:

- Cuerpo y mangas de montaje, marca o nombre del fabricante.

6. Instrucciones de Operación

6.1 *Los elementos entregados deben incluir instrucciones de operación impresas, en idioma español, que cubra los aspectos básicos para su uso. Debe contener, como mínimo, instrucciones de uso, instrucciones de seguridad y la solución a problemas que se presenten durante la operación.*

7. Seguridad del operario

7.1 Los elementos suministrados, su proceso de operación o demás aspectos relacionados con el producto NO deben poner en riesgo la salud del trabajador que lo opere.

7.2 El suministro de los elementos debe incluir los elementos de protección personal acordes con los riesgos asociados a su utilización.

8. Rotulado y Empaque

8.1 Las raquetas para reserva de cable de fibra óptica deberán suministrarse en empaque individual con características tales que lo protejan durante su transporte y almacenamiento.

8.2 Cada empaque individual deberá contener todos los elementos necesarios para su utilización, de acuerdo a las funciones, estándar y opcionales, adquiridas por ETB.

8.3 Las raquetas para reserva de cable de fibra óptica deberán identificarse con el nombre o marca del fabricante, modelo y número de serie.