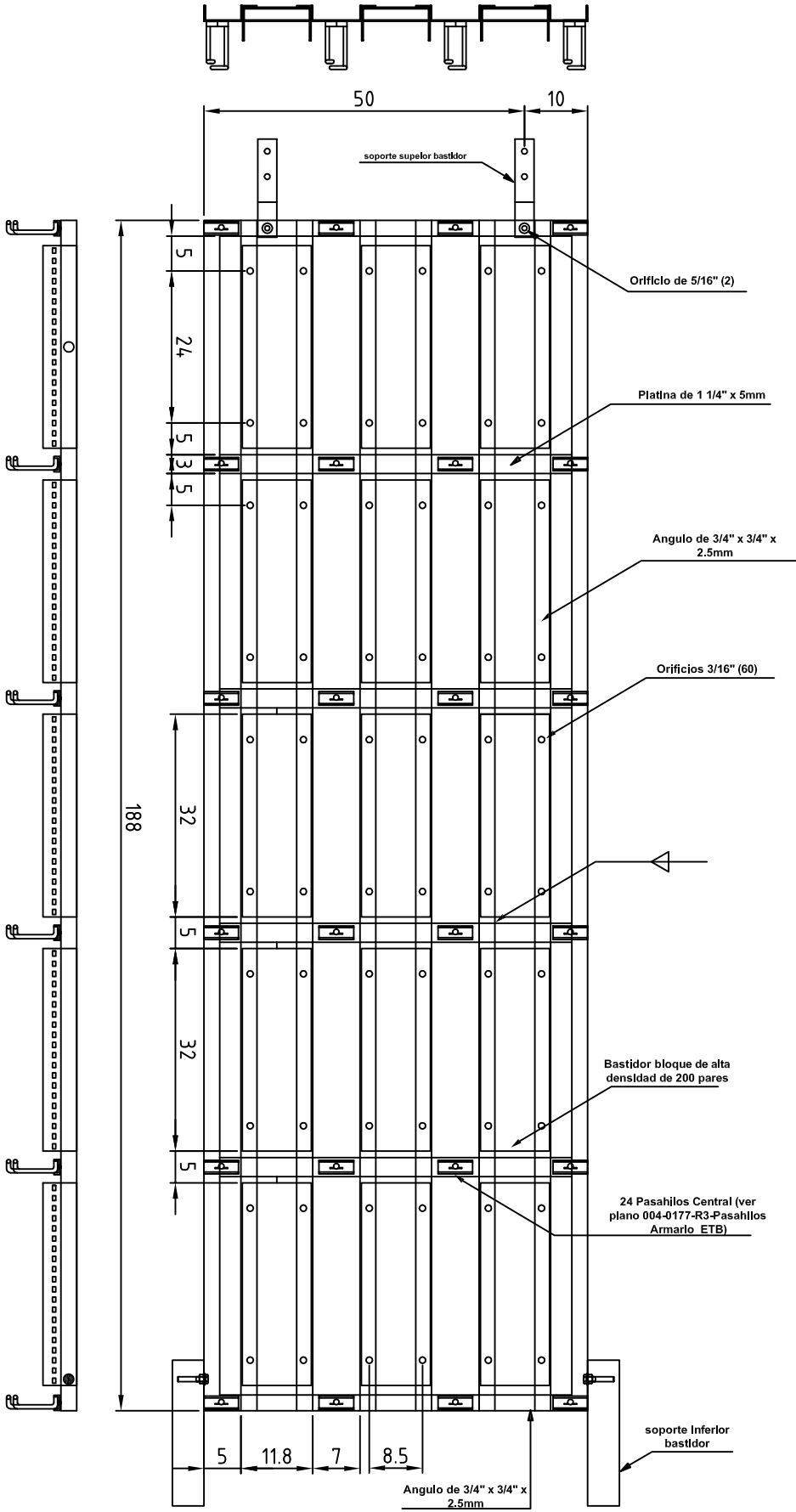
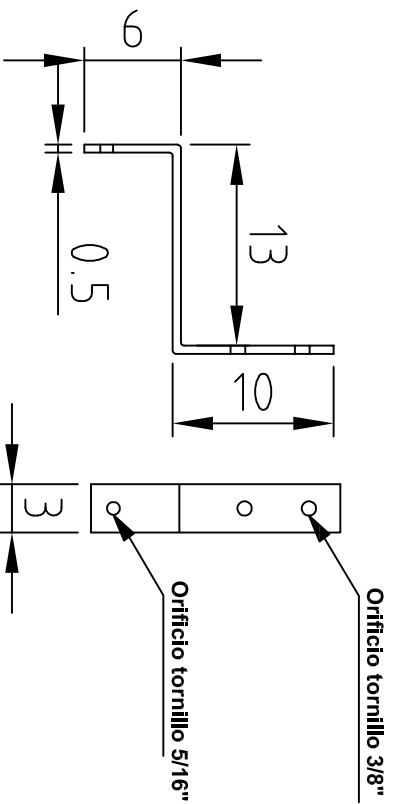
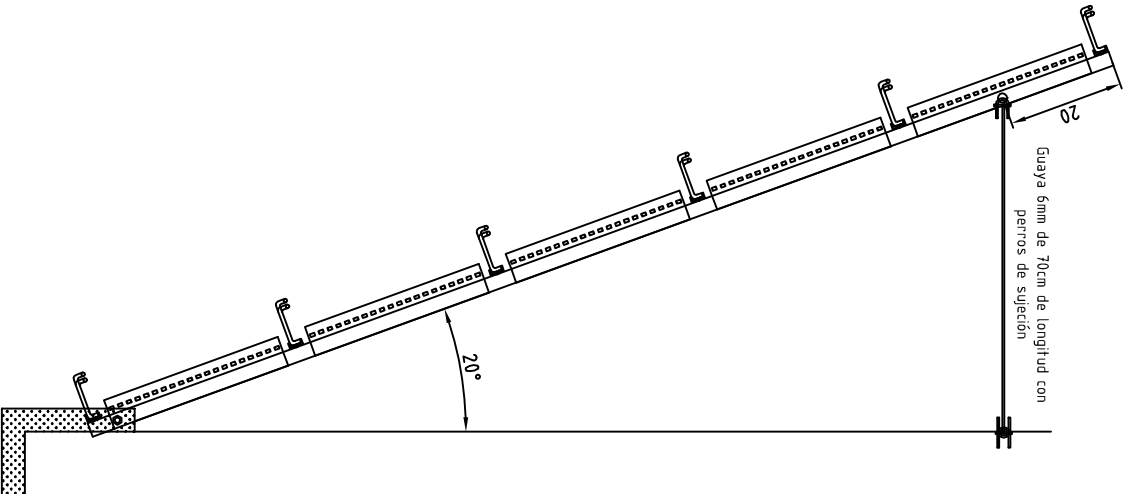


Vista Superior

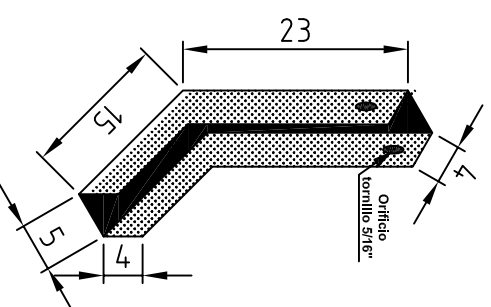


0	SCD N° 0353	H. SUAREZ	I. SANTOS	26/11/2008		ESCALA: S.E.		
REV.	DESCRIPCION	APROBO	DIBUJO	FECHA	DOC. REFERENCIA	U. MEDIDA: mm		
0	BLOQUES DE 200 PARES ALTA DENSIDAD					TOLERANCIA: ±1		
						REVISION: 0		
						FECHA: 26/11/2008		
						HOUJ: 01/02		
						PLANO No.:	004-551	
INGENIERIA ELEMENTOS DE RED							BASTIDOR MDF 1500 PARES	





Platina soporte superior Bastidor



SopORTE inferior Bastidor
platina calibre 12

0		SCD N° 0353	H. SUAREZ	I. SANTOS	26/11/2008		ESCALA: S.E.	BASTIDOR MDF 1500 PARES	INGENIERIA ELEMENTOS DE RED	HOJA: 02/02	PLANO No.:	004-0551
REV.	DESCRIPCION	APROBO	DIBUJO	FECHA	DOC. REFERENCIA	TOLERANCIA: ±1	BLOQUES DE 200 PARES ALTA DENSIDAD					