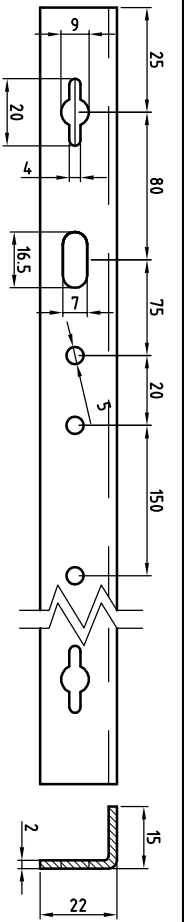
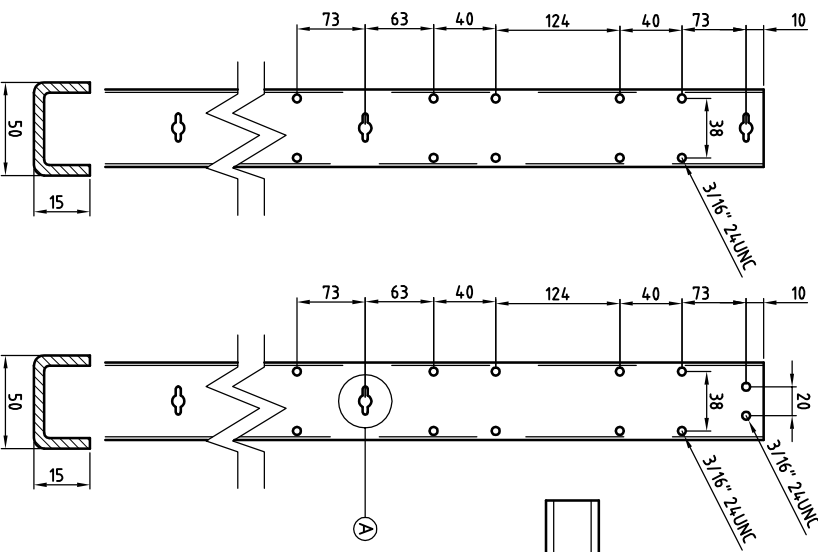


1. BASTIDOR PARA 300 PARES

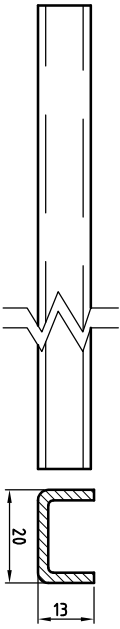


TRAVEZAÑO SUPERIOR



PARRALES LATERALES

PARRALES CENTRALES



TRAVEZAÑO INFERIOR

ITEM	CANT.	DESCRIPCION	MATERIAL - NORMA	ACABADO
7	30	Caja soporte regletas	Aluminio	Mate
6	2	Pin de giro	Acero inoxidable	AISI 304
5	4	Pasajillos superior central	Acero	Plastificado
4	38	Pasajillos central	Acero	Plastificado
3	2	Soporte complemento superior	Lámina de 3mm	Galvanizado y pintado
2	2	Soporte inferior bastidor	Lámina de 3/16"	Pintura epóxica
1	1	Bastidor	Acero inoxidable 2 mm	AISI304

ESCALA: S.E.

LABORATORIO DE REDES Y CAPACITACION

U. MEDIDA: mm

TOLERANCIA: ±0.02

REVISION: 0

FECHA: 30/07/2008

HOJA: 01/03

PLANO No.: 004-0532

DESCRIPCION: BASTIDOR PARA ARMARIO DE 3000 PARES CON BLOQUES DE ALTA DENSIDAD

ACABADO: ACABADO

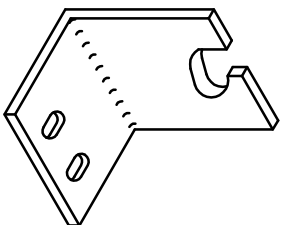
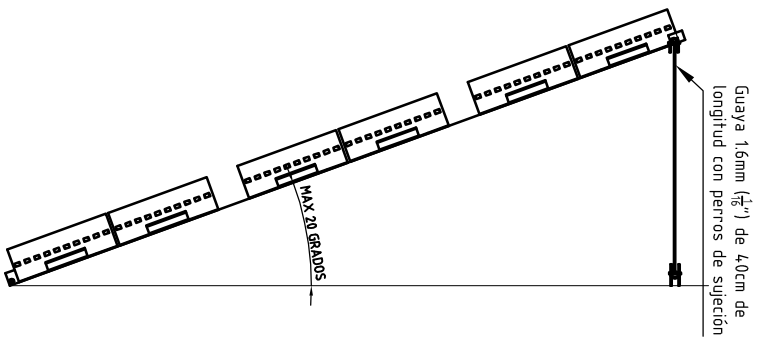
REV. 0 SCD. N° 0338 H. SUÁREZ D. BENAVIDES 30/07/2008

DESCRIPCION APROBO DIBUJO FECHA DOC. REFERENCIA

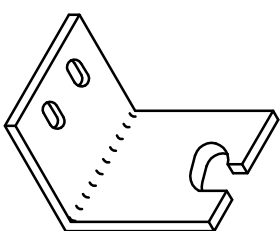
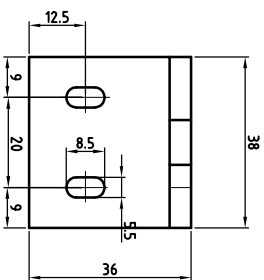




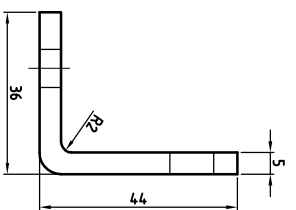
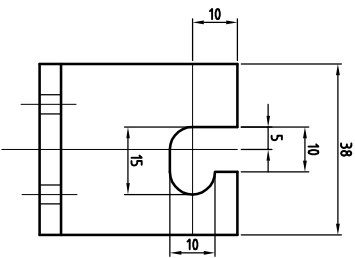
CONJUNTO: BASTIDOR Y CAJAS



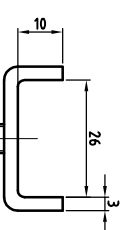
SOPORTE IZQUIERDO



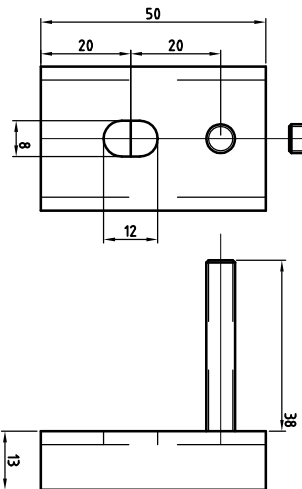
SOPORTE DERECHO



2. ANGULO SOPORTE DEL BASTIDOR



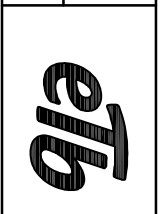
PERNO 1/2" - 20 UCN POR 1-1/2" (38mm) LONG.

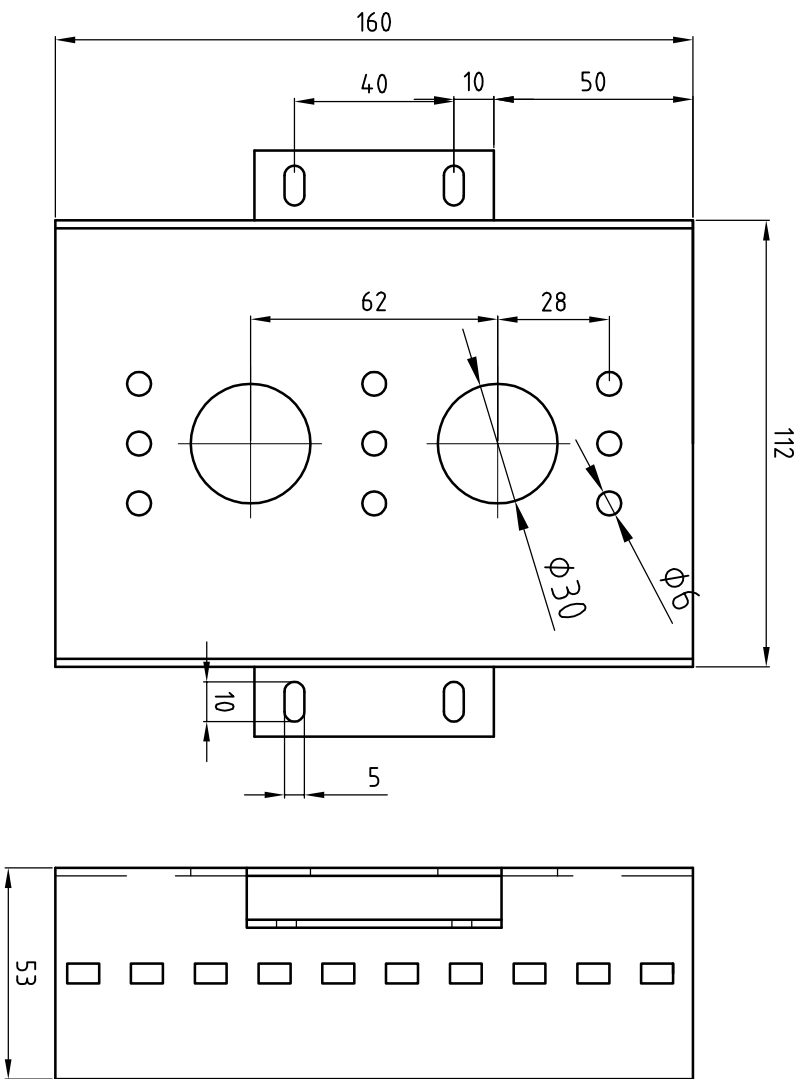


2. SOPORTE COMPLEMENTO SUPERIOR

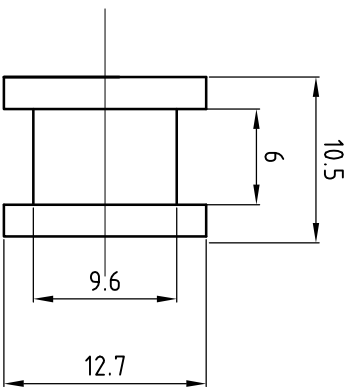
0	SCD. N° 0338	H. SUÁREZ	D. BENAVIDES	30/07/2008	
REV.	DESCRIPCION	APROBO	DIBUJO	FECHA	DOC. REFERENCIA

ESCALA:	S.E.	BASTIDOR PARA ARMARIO DE 3000 PARES
U. MEDIDA:	MM	CON BLOQUES DE ALTA DENSIDAD
TOLERANCIA:	±0.02	
REVISION:	0	
FECHA:	30/07/2008	
HOJA:	02/03	
PLANO No.:	004-0532	

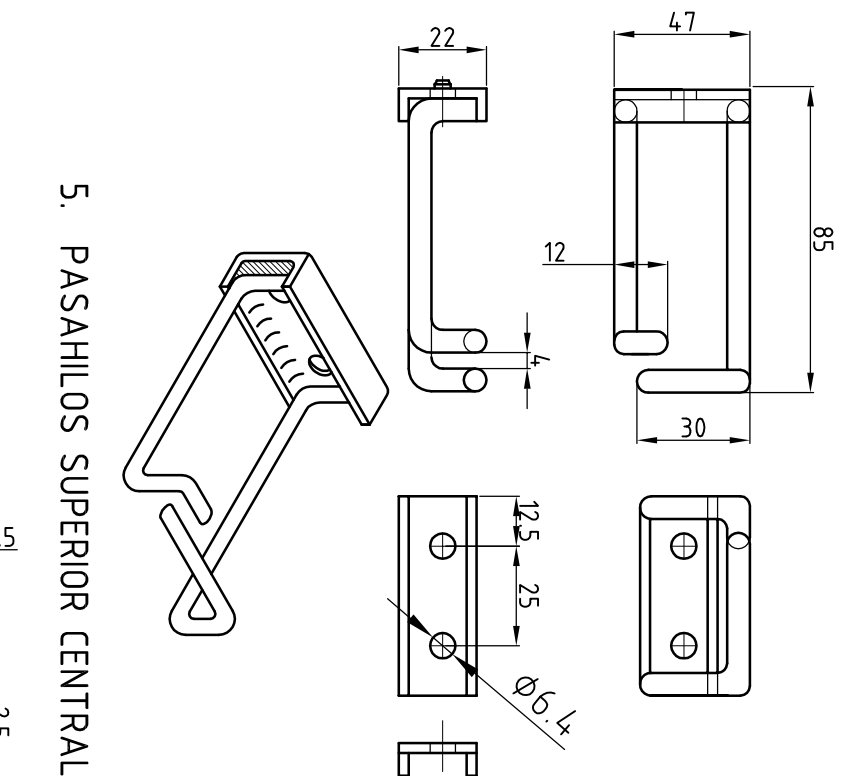




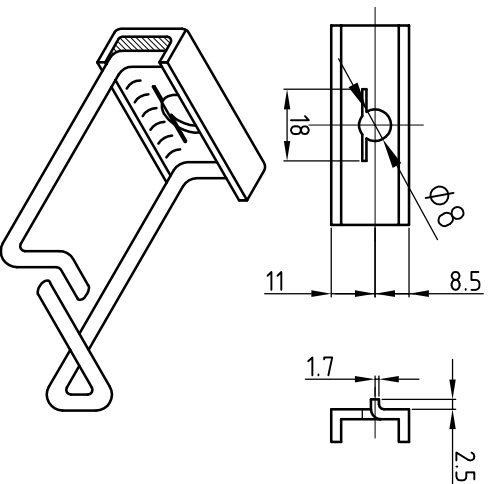
7. CAJA SOPORTE REGLETAS



6. PIN DE GIRO



5. PASAHILOS SUPERIOR CENTRAL



4. PASAHILOS CENTRAL

REV.	DESCRIPCION	APROBO	DIBUJO	FECHA	DOC. REFERENCIA
0	SCD. N° 0338	HJÁREZ	BENAVIDES	30/07/2008	

ESCALA:	S.E.	LABORATORIO DE REDES Y CAPACITACION
U. MEDIDA:	MM	
TOLERANCIA:	±0.02	
REVISION:	0	BASTIDOR PARA ARMARIO DE 3000 PARES CON BLOQUES DE ALTA DENSIDAD
FECHA:	30/07/2008	
HOJA:	03/03	
PLANO No.:	004-0532	