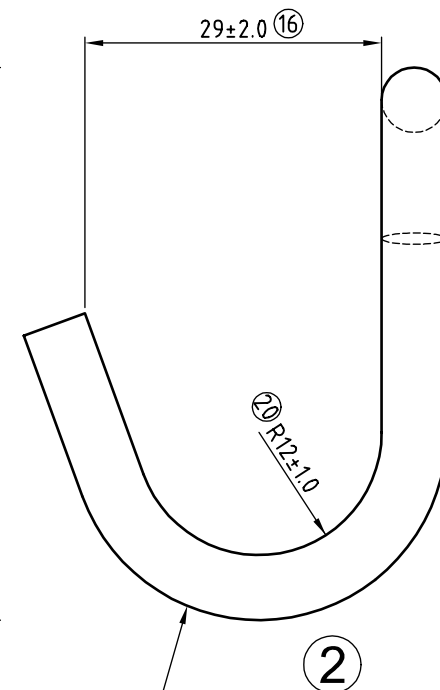
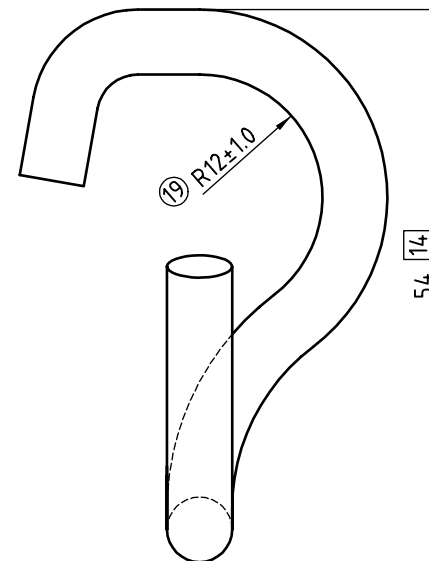
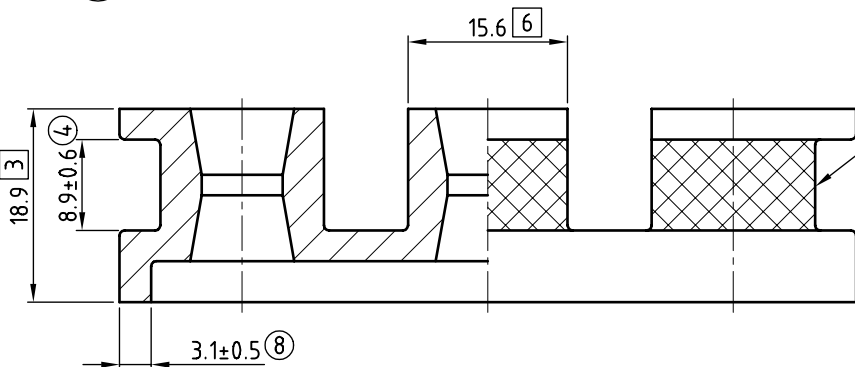


1

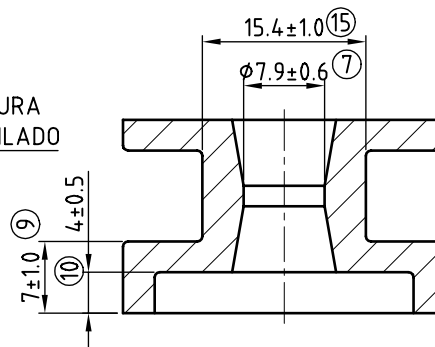


ALAMBRE
 $\phi 6.3 \pm 0.5$



SECCION B-B

TEXTURA
 GRAFILADO



SECCION A-A

NOTAS:

- PIEZAS LIBRES DE REBABAS
- \triangle TOLERANCIA DE $\pm 2\%$ DEL VALOR ESPECIFICADO
- \square TOLERANCIA DE $\pm 5\%$ DEL VALOR ESPECIFICADO

06	SCD 0051	L. MUNEVAR	R.PULIDO	24/04/2006		2	1	GANCHO TENSOR	AC. SAE 1020	CINCADO 2 Oz/pie ²
05	SCD 0063	L. MUNEVAR	R.PULIDO	23/12/2002		1	1	TENSOR PLASTICO		
04	SCD 0025	L. MUNEVAR	R.PULIDO	10/01/2002		PIEZA	CANT.	DESCRIPCION	MATERIAL - NORMA	ACABADO
03	SCD 0025	L. MUNEVAR		02/01/2001		ESCALA:		LABORATORIO DE REDES Y CAPACITACION DE ABONADO TENSOR LINEA		
02	SCD 0025	L. MUNEVAR		26/04/2000		U. MEDIDA:				
01	SCD 0025	L. MUNEVAR		26/04/2000		mm				
00	SCD No.0025	L. MUNEVAR				TOLERANCIA:				
REV.	DESCRIPCION	APROBO	DIBUJO	FECHA	DOC. REFERENCIA	± 1.0	REVISIÓN:	FECHA:	HOJA:	PLANO No.:
							06	24/04/2006	01/01	004-0199

